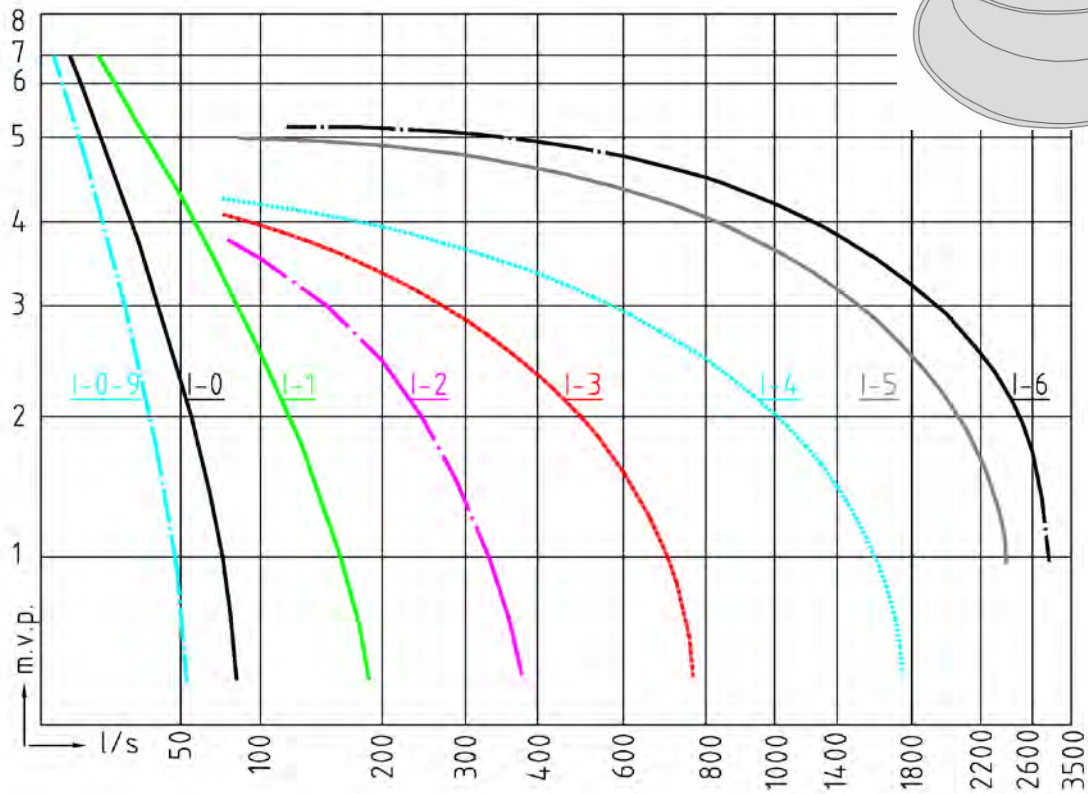
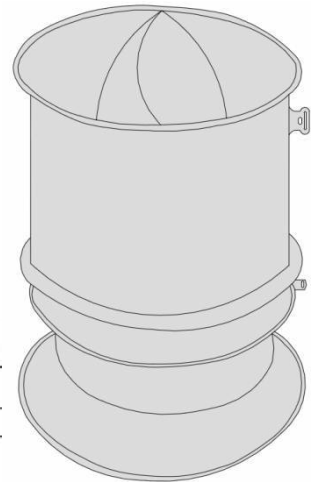


DRÄNKBARA PUMPAR

I-SERIEN



Allmänt

NETAB I-serien är en dränkbar pump som idag finns i över 2000 exemplar runt om i Norden och har visat sig konkurrenskraftig med låg energiförbrukning och god driftsäkerhet.

Konstruktion

I-serien är anpassad för stora flöden och låga lyfthöjder. Pump och motor är utförda i en enhet där pumphjulet är monterat direkt på motorns utgående axel. Utöver standard-varianterna så kan pumparna erhållas med andra varvtal utifrån behov tex. ökad lyfthöjd vid förfrågan. Motorn kyls av vätskan som pumpas och pumpen är helt fri från petroleum-baserad olja.

Underhåll

Rekommenderad fabriksservice för I-serien är vart 5e år beroende på driftförhållanden.

Montage

PK Pump & VA Teknik erbjuder alltifrån kompletta pumpstationer i rostfritt till pumpmontage.

Reservdelar

Vid centralagret i Åmmeberg finns reservdelar för snabb leverans.

Kontroll

Samtliga pumpar provkörs och justeras innan leverans för att eliminera eventuella fabrikationsfel.

Elutrustning

Pumpen styrs med fördel av frekvensomformare för minskad energiförbrukning. PK Pump & VA Teknik erbjuder uppmätning av pumpar för optimalt driftläge med hjälp av mätutrustning vid montage av frekvensomformare. Pumparna kan levereras komplett med automatikutrustning.

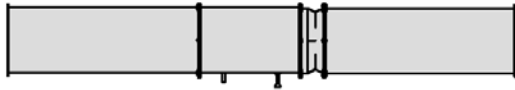
Varianter

I-serien kan behandlas innan leverans för att klara saltvatten och klordoserat vatten. Pumpkurvorna som anges är för standardpumpar. Dessa kan ändras för att t.ex. öka lyfthöjden.

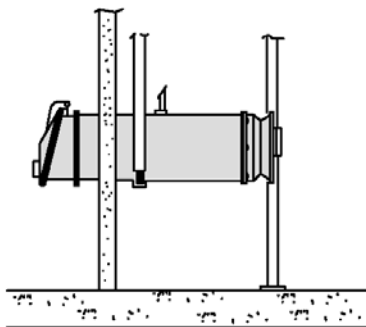
INSTALLATION AV PUMPAR

Nedan visas några exempel på olika möjligheter för installation av våra pumpar. På broschyrens baksida visas praktiska exempel från installationer

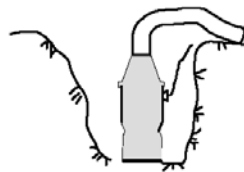
EXEMPEL PÅ PUMPINSTALLATIONER



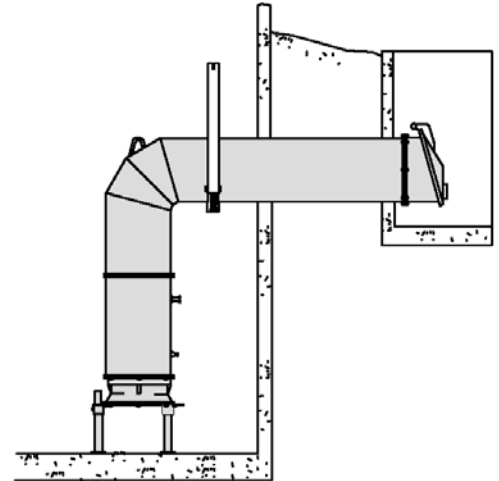
Vätsketransporter i processindustrin, i fartyg m.m.



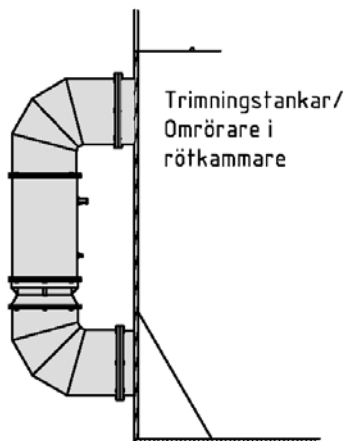
Dammanläggningar



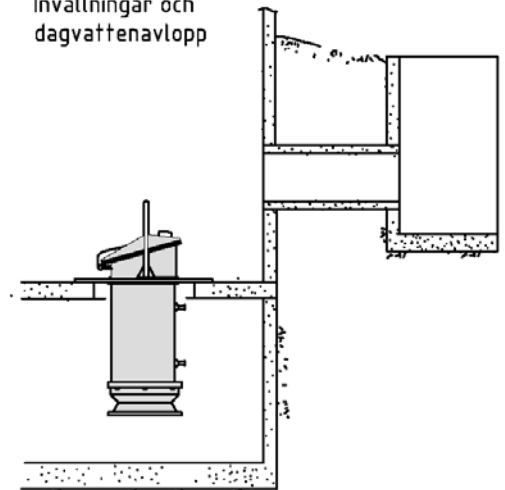
Flexibel länsump



Invallningar och dagvattenavlopp



Trimningstankar/
Omrörare i
rötkammare



Användningsområden

Storm och dagvatten
Badhus
Vattenparker
Råvatten
Länspumpning
Dammar
Vattencirkulation
Reningsverk och avlopp
Invallning jordbruk
Torrdockor

	I-0-9	I-0	I-1	I-2	I-3	I-4	I-5	I-6
Motoreffekt kW, max	2,2	3	5,5	11	15	37	55	75
Varvtal r/min	2850	1450	1450	960	720	720	570	570
Märkström amp	5.2	7.5	12	26	34	78	132	165
Kapacitet lit/s	30	60	125	250	500	1000	2000	2500
Vikt Kg ca gjutjärn/ silium	72	87	155	310	440	910	1780	1890
	37	44	83	160	240	450	960	1070
A Fothöjd	150	170	300	400	500	600	800	800
B Pump	480	580	680	860	830	1000	1600	1600
C Innerdiameter	210	248	360	404	485	800	1000	1000
D Delningsdiameter	248	290	395	450	550	850	1060	1060
E Ytterdiameter	270	310	420	485	580	900	1100	1100
F Stigarrör	Standard = 1.0 m, Varierande längd kan erhållas.							
G Rörkrök	335	425	475	400	585	550	650	650
H Rörkrök	190	315	305	400	585	600	1000	1000
I Saxlåsning	-	-	1500	1500	1500	2000	2000	2000
K Avkastarrör	Standard = 3.0 m, Varierande längd kan erhållas.							
L Backventil	140	200	220	260	290	440	675	675
M Rördiameter	123	208	300	400	500	800	1000	1000
N Håldiameter	450	450	550	600	750	1100	-	-
O Montageplatta	600	600	750	800	1100	1350	-	-
P Tätningsdiameter	520	520	650	720	940	1240	-	-
R Mellandel	Ej Standard, Varierande längd kan erhållas							
S Lyftstag	590	590	590	840	930	1220	-	-

Netab förbehåller sig rätten till ändringar av ovanstående data.

